

www.grossaqua.ru
e-mail: info@grossaqua.ru
Тел./факс: +7 (383) 362-12-80
630052, Россия, г. Новосибирск, ул. Толмачевская, 35
ООО «Региональный Склад»
GROSS AQUA
Разработано и изготовлено по заказу
и под контролем российской торговой марки

ИНСТРУКЦИЯ ПО УСТАНОВКЕ ВЫПУСКА ДЛЯ РАКОВИНЫ



Click Clack G1-1/4

ИНСТРУКЦИЯ ПО УСТАНОВКЕ ВЫПУСКА ДЛЯ РАКОВИНЫ GROSS AQUA®

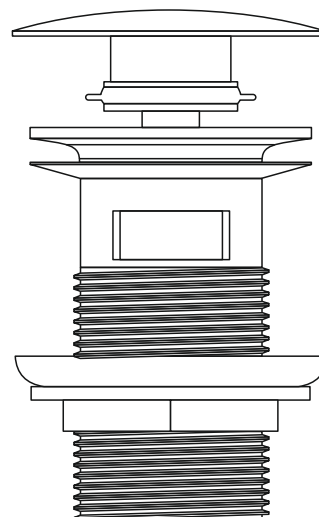
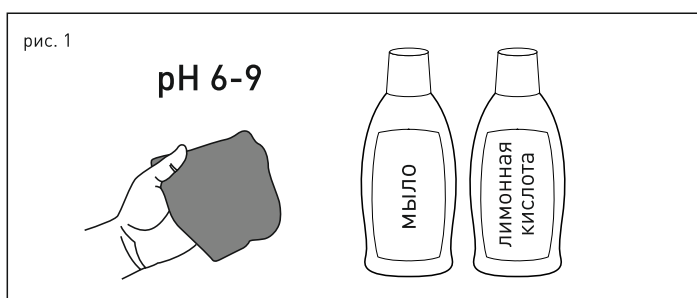
Спасибо за приобретение выпуска для раковины GROSS AQUA®.
Вся продукция GROSS AQUA® разработана и протестирована для долговечной и стабильной работы. Следуйте данной инструкции - это поможет вам быстро и просто установить выпуск для раковины.

ВНИМАНИЕ!

ПЕРЕД НАЧАЛОМ УСТАНОВКИ ВНИМАТЕЛЬНО ИЗУЧИТЕ ДАННУЮ ИНСТРУКЦИЮ.
УСТАНОВКА ВЫПУСКА ДЛЯ РАКОВИНЫ ДОЛЖНА ПРОИЗВОДИТЬСЯ СПЕЦИАЛИСТОМ.

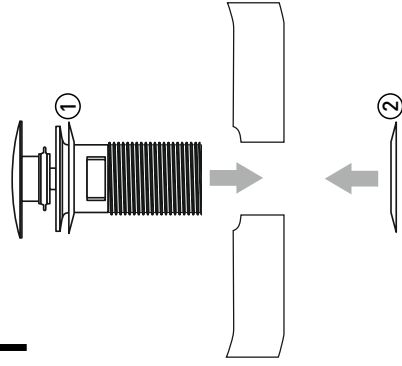
ОБСЛУЖИВАНИЕ И УХОД

Необходимо использовать моющие/чистящие средства только на мыльной основе. Запрещается использовать абразивные чистящие вещества, а также средства, содержащие алкоголь, азотную и фосфорную кислоту, щелочи, хлор-содержащие компоненты (рис. 1).



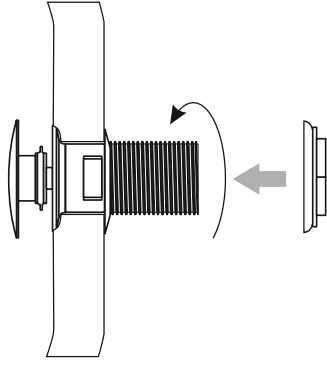
ВЫПУСК ДЛЯ РАКОВИНЫ

1



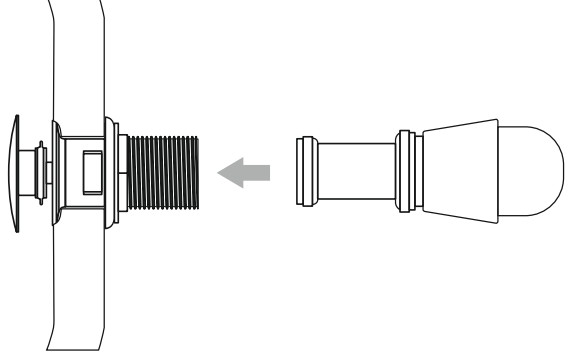
Поместите выпуск в сливное отверстие раковины. Установите уплотнительное кольцо (1) на верхнюю часть выпуска, уплотнительное кольцо (2) на нижнюю часть выпуска, находящуюся под раковиной.

2



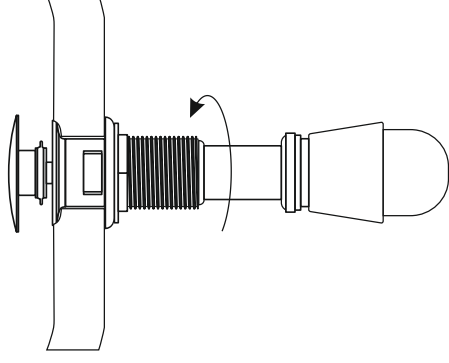
Установите гайку, затем затяните ее.

3



Затяните вручную место соединения выпуска и сифона.

4



Соедините выпуск, его часть под раковиной, и сифон.

5

